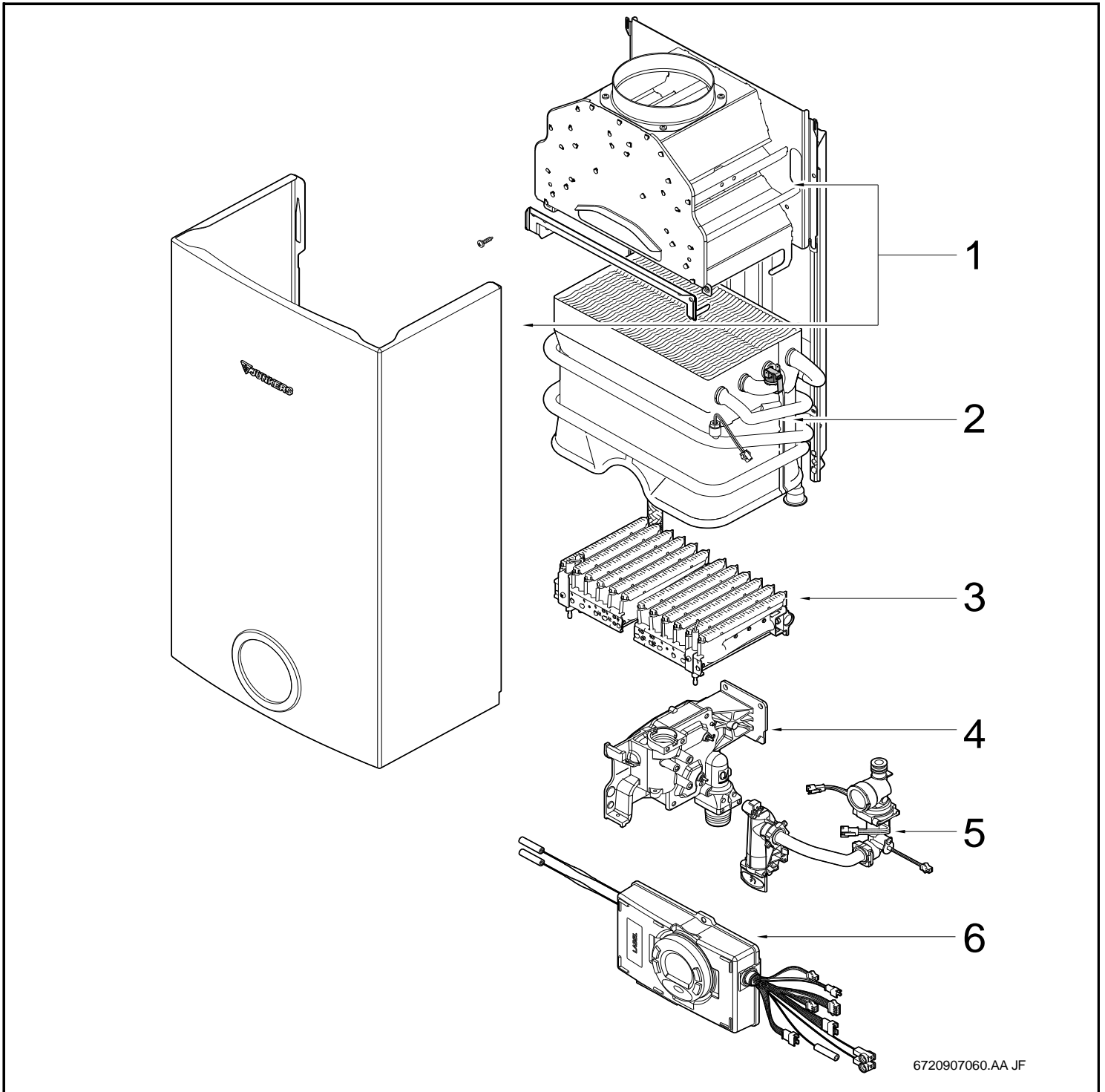
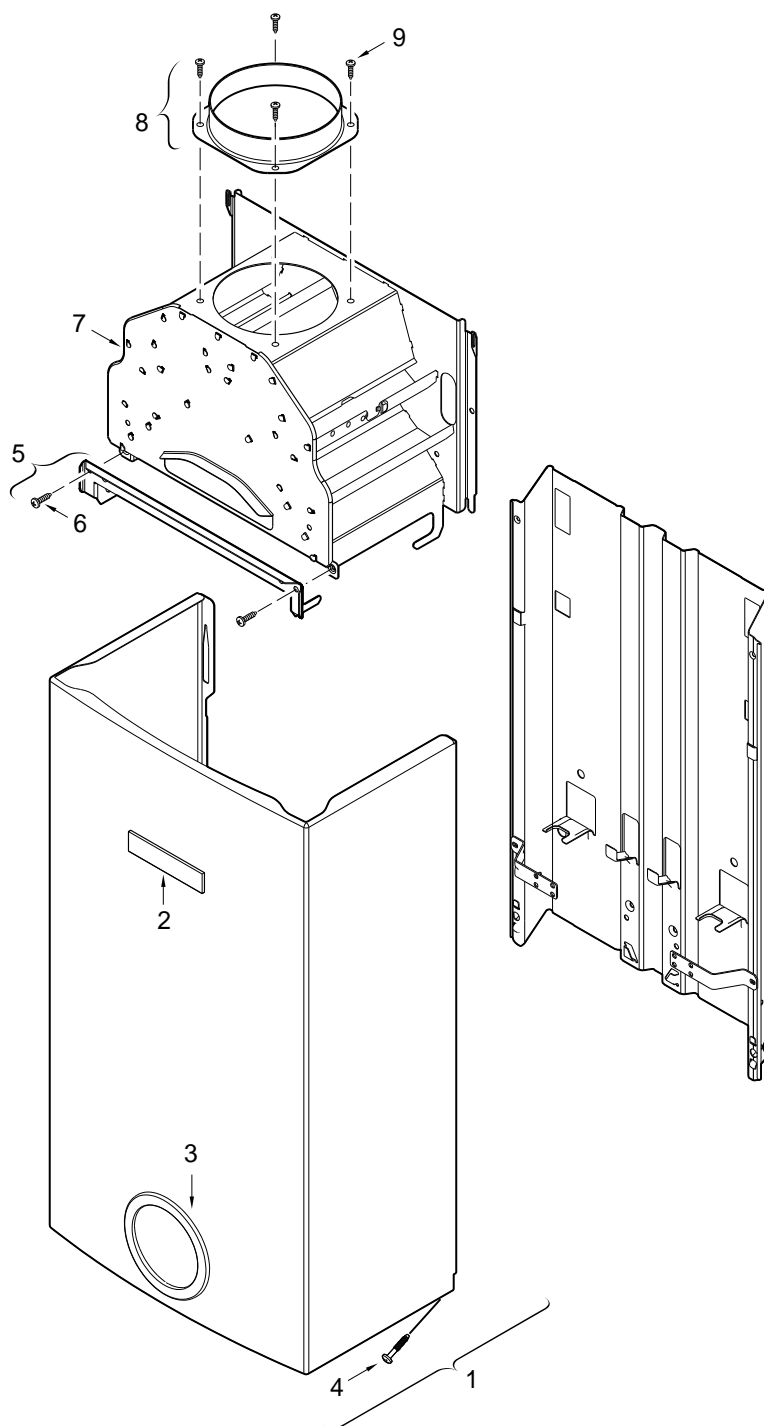


WTD11 / 14 / 16 KG...



Lista de repuestos



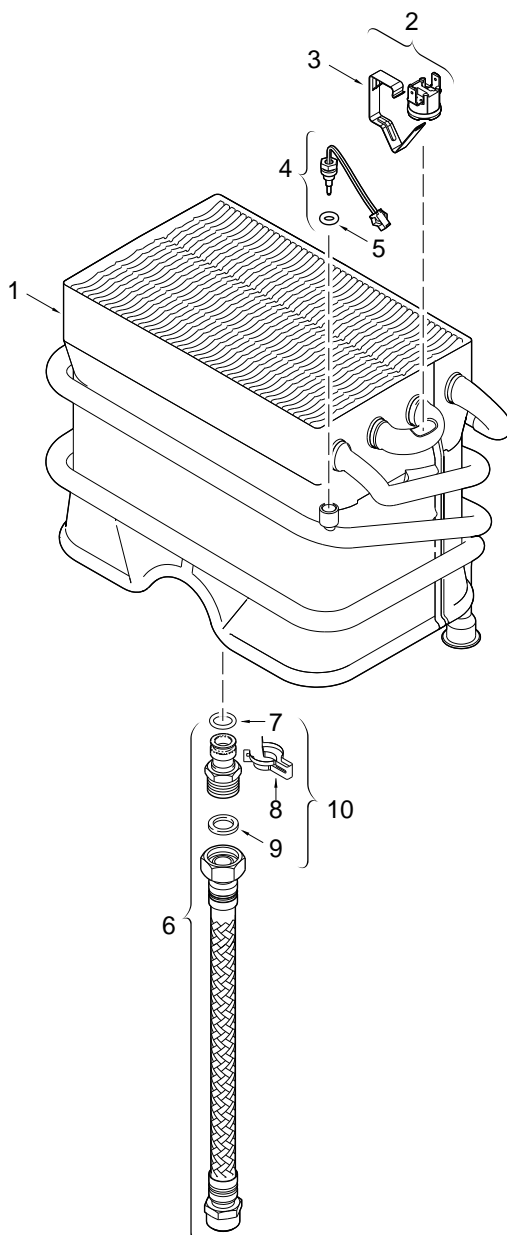
6720907061.AA.JF

Carcasa

WTD11 KG WTD14 KG WTD16 KG

1

Lista de repuestos



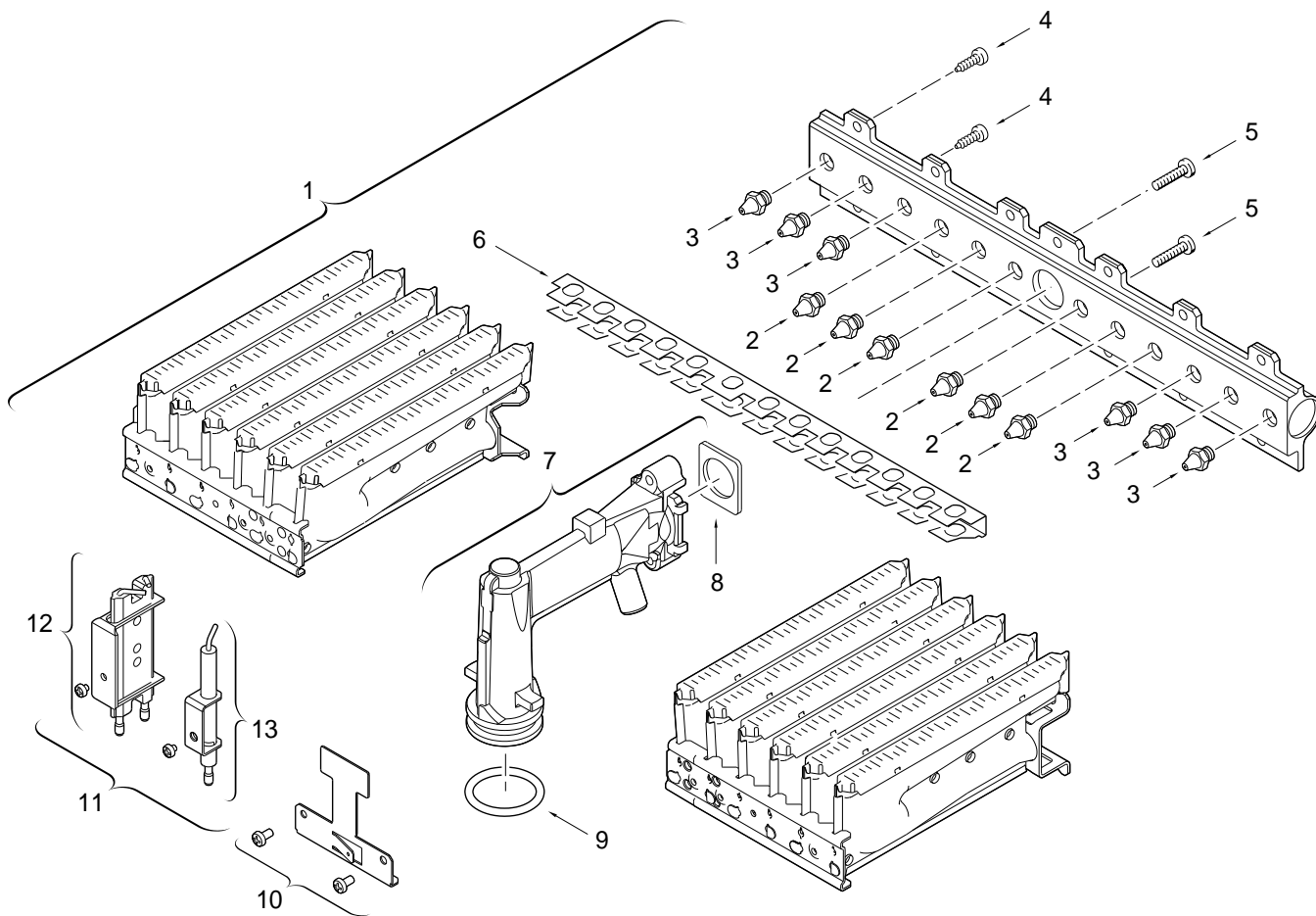
6720907089.AA.JF

Cuerpo de caldeo

WTD11 KG WTD14 KG WTD16 KG

2

Lista de repuestos



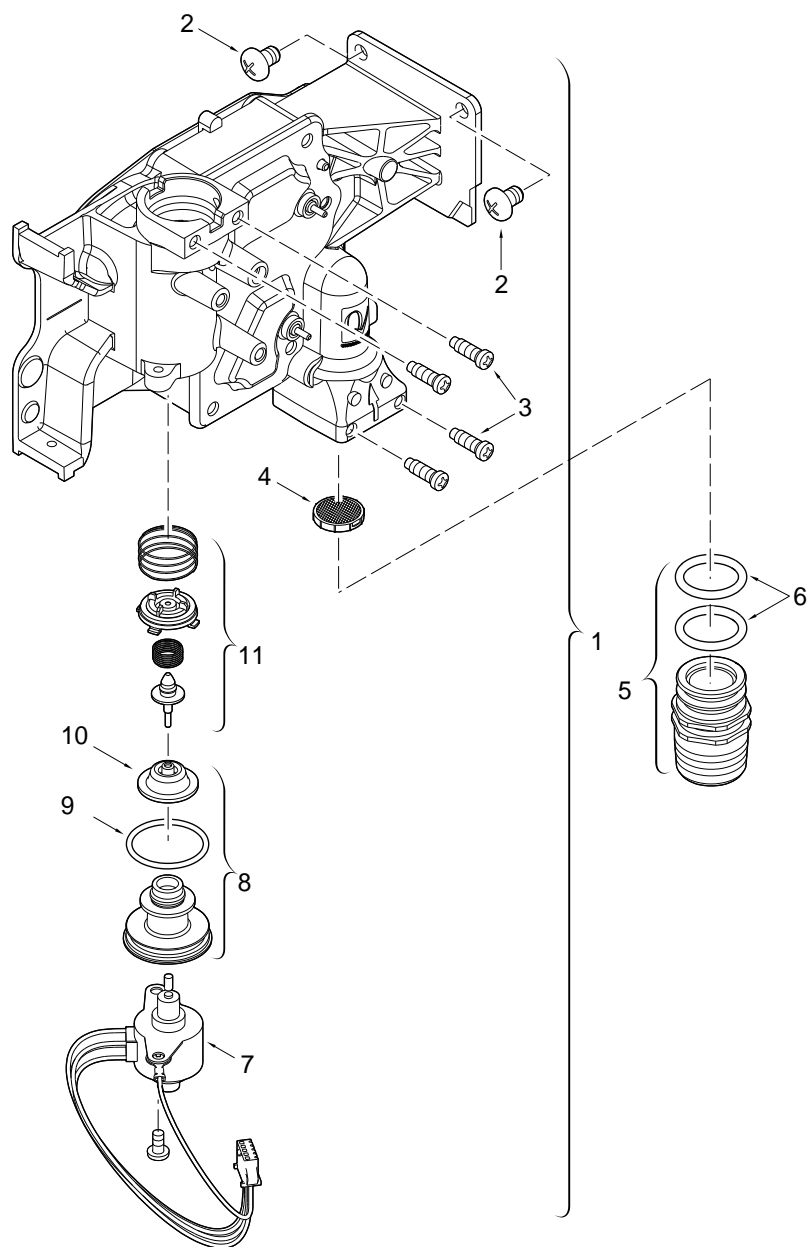
6720907053AA.F

Quemador

WTD11 KG WTD14 KG WTD16 KG

3

Lista de repuestos



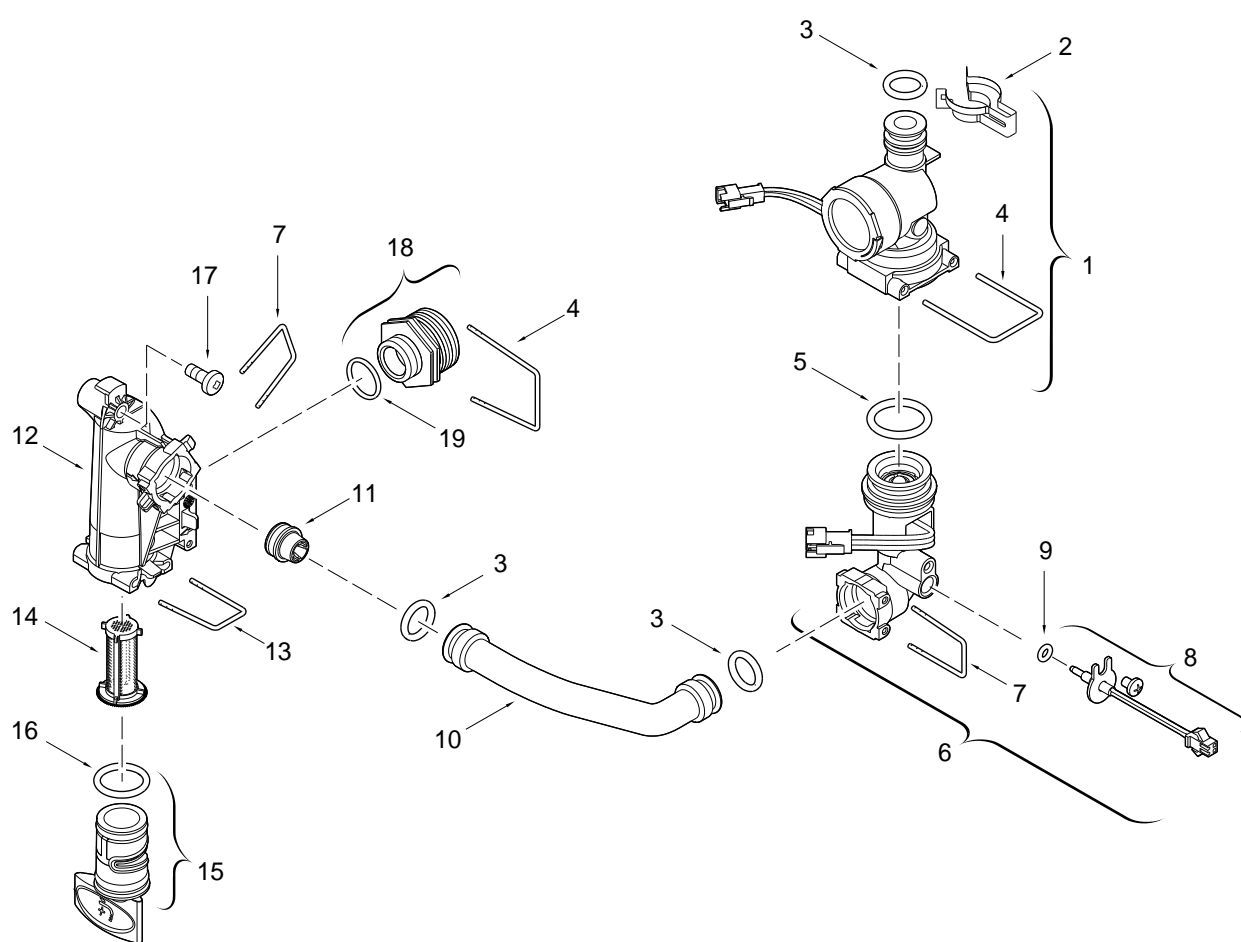
6720907054AA.F

Cuerpo de gas

WTD11 KG WTD14 KG WTD16 KG

4

Lista de repuestos



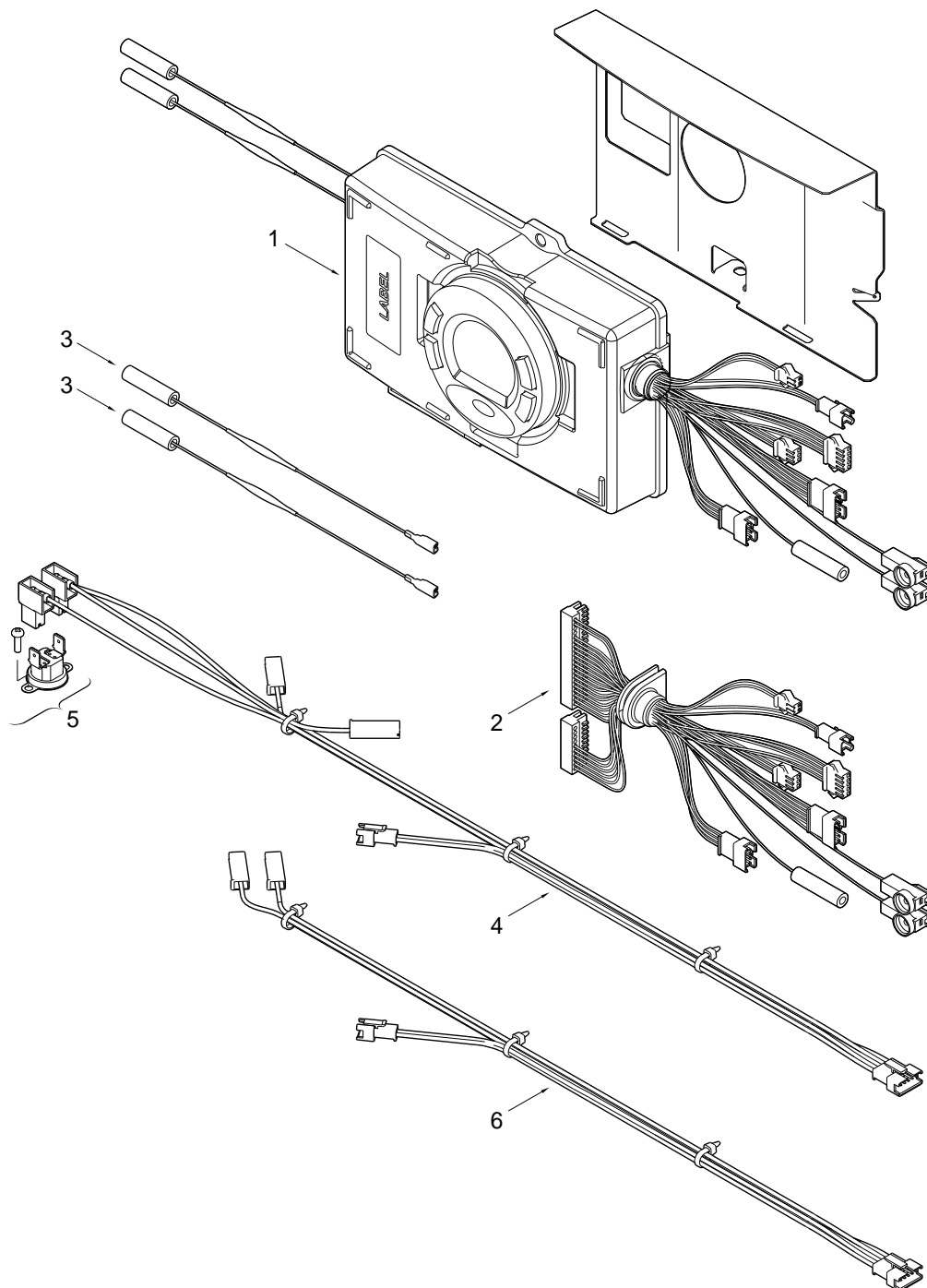
6720907065.AA.JF

hidrogenerador

WTD11 KG WTD14 KG WTD16 KG

5

Lista de repuestos



6720907062.AA JF

Unidad de encendido

WTD11 KG WTD14 KG WTD16 KG

6

Tipos de aplicaciones

Aparato	número el ordenar	Paese	observaciones
WTD11 KG23 S4395	7 701 331 004	Chile	
WTD11 KG31 S4395	7 701 431 015	Chile	
WTD14 KG23 S4395	7 702 331 688	Chile	
WTD14 KG31 S2895	7 702 431 626	Chile	
WTD16 KG23 S4395	7 703 331 711	Chile	
WTD16 KG31 S4395	7 703 431 705	Chile	



Bosch Thermotechnik GmbH
 Junkers Deutschland
 Junkersstraße 20-24
 D-73249 Wernau

www.junkers.com